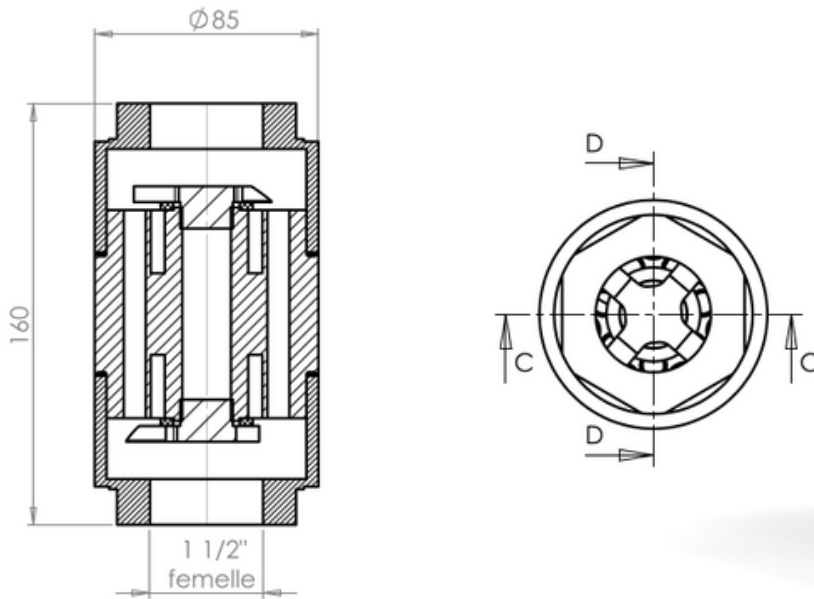


FICHE TECHNIQUE

Anticalcaire

EF-i40



Référence	EF-i40
Matière du Corps	INOX 316L
Diamètre Nominal	DN40
Type de raccordement	Taraudage femelle fixe
Dimension du Raccordement	1"1/2
Capacité de traitement Maximal	186,7 l/min
Capacité de traitement Maximal	11,2 m3/h
Pertes de Charges à débit Maximal	195 mbar
Température Maximale	155°C
Température Minimale	-20°C
Pression Maximale	25 bars
Longueur Totale	160 mm
Diamètre Extérieur	85 mm
Poids	3,6 kg

