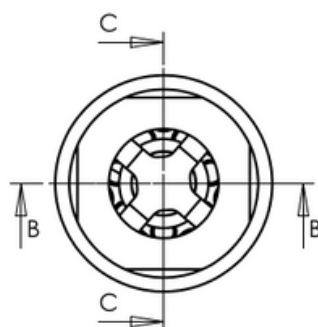
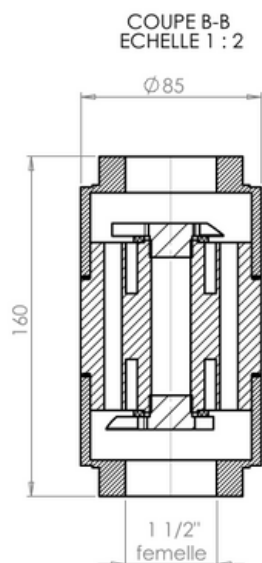


FICHE TECHNIQUE

Désemboueur

DS-i40



Référence	DS-i40
Matière du Corps	INOX 316L
Diamètre Nominal	DN40
Type de raccordement	Taraudage femelle fixe
Dimension du Raccordement	1"1/2
Capacité de traitement Maximal	158,3 l/min
Capacité de traitement Maximal	9,5 m ³ /h
Pertes de Charges à débit Maximal	150 mbar
Température Maximale	155°C
Température Minimale	-20°C
Pression Maximale	25 bars
Longueur Totale	160 mm
Diamètre Extérieur	85 mm
Poids	3,5 kg

