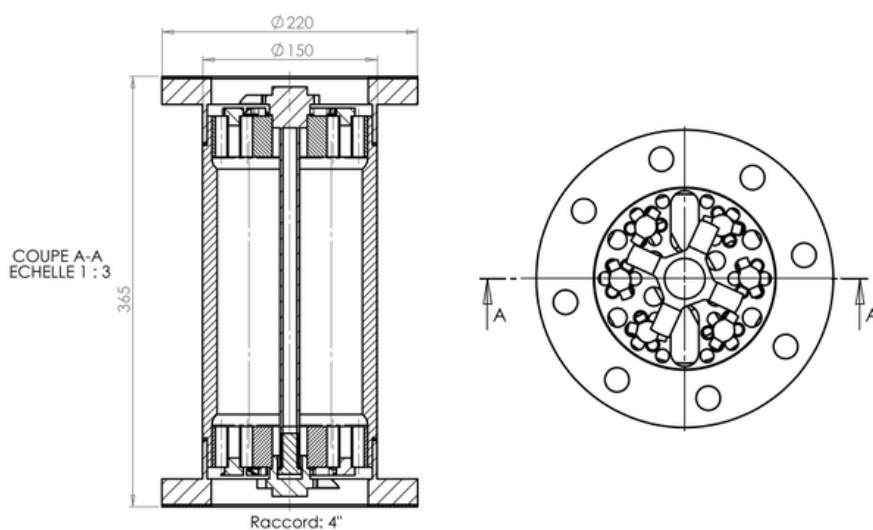


FICHE TECHNIQUE

Désemboueur

DS-i100



Référence	DS-i100
Matière du Corps	INOX 316L
Diamètre Nominal	DN100
Type de raccordement	Bride diamètre 220 mm
Nombre / Diamètre d'Orifice sur la Bride	8 / 18 mm
Entraxe Orifice Bride	180 mm
Dimension du Raccordement	4"
Capacité de Traitement	1516,7 l/min
Capacité de Traitement Maximal	91 m ³ /h
Pertes de Charges à débit Maximal	158 mbar
Température Maximale	155°C
Température Minimale	-20°C
Pression Maximale	25 bars
Longueur Totale	365 mm
Diamètre Extérieur du Corps	150 mm
Poids	32,5 kg

